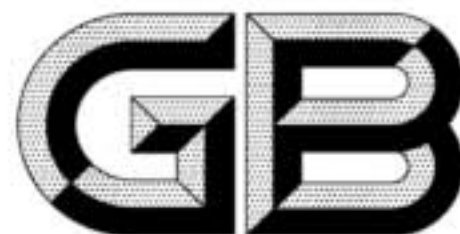


ICS 81.040.20  
Q 33

 中科博达<sup>®</sup>  
ZHONGKEBODA 环境试验箱的专业供应商, 服务热线: 400-008-6967



# 中华人民共和国国家标准

GB/T 38586—2020

## 真空玻璃

Vacuum insulating glass

2020-03-31 发布

2021-02-01 实施

国家市场监督管理总局 发布  
国家标准化管理委员会

## 前 言

本标准按照 GB/T 1.1—2009 给出的规则起草。

本标准由中国建筑材料联合会提出。

本标准由全国建筑用玻璃标准化技术委员会(SAC/TC 255)归口。

本标准起草单位:中国建材检验认证集团股份有限公司、青岛乐克玻璃科技股份有限公司、北京新立基真空玻璃技术有限公司、洛阳兰迪玻璃机器股份有限公司、珠海彩珠实业有限公司、河南龙旺钢化真空玻璃有限公司、青岛中腾志远真空玻璃科技发展有限公司、台湾玻璃工业股份有限公司、中国建筑材料科学研究总院有限公司、海南大学、国家安全玻璃及石英玻璃质量监督检验中心。

本标准主要起草人:黄小楼、张丛丛、刘永亮、蒋毅、李彦兵、时东霞、李宏彦、王辉、萧俊彦、李要辉、许威、王磊、李建保、左树森、化山、腾少波、徐志伟、温玉刚、王炜、刘小根、李爽、丁佐鑫、隋超英、涂昊、崔伟杰、闫伟志、徐志武、甄永浩、韩松。

# 真空玻璃

## 1 范围

本标准规定了真空玻璃的要求、试验方法、检验规则和包装、标志、运输、贮存。  
本标准适用于建筑、家电用真空玻璃,其他用途的真空玻璃可参照使用。

## 2 规范性引用文件

下列文件对于本文件的应用是必不可少的。凡是注日期的引用文件,仅注日期的版本适用于本文件。凡是不注日期的引用文件,其最新版本(包括所有的修改单)适用于本文件。

GB/T 1216 外径千分尺

GB/T 8170 数值修约规则与极限数值的表示和判定

GB/T 8484 建筑外窗保温性能分级及检验方法

GB/T 10295 绝热材料稳态热阻及有关特性的测定 热流计法

GB/T 19889.3 声学 建筑和建筑构件隔声测量 第3部分:建筑构件空气声隔声的实验室测量

GB/T 22476 中空玻璃稳态  $U$  值(传热系数)的计算及测定

GB/T 22523 塞尺

## 3 术语和定义

下列术语和定义适用于本文件。

### 3.1

**真空玻璃** vacuum insulating glass

两片或两片以上玻璃以支撑物隔开,周边密封,在玻璃间形成真空腔的玻璃制品。

注:真空玻璃介绍参见附录 A。

### 3.2

**支撑物** pillar

在真空玻璃腔体内起支撑作用的材料。

## 4 要求

### 4.1 尺寸偏差

#### 4.1.1 长度及宽度允许偏差

真空玻璃的长度及宽度允许偏差应符合表 1 的规定。

GB/T 38586—2020

表 1 长(宽)度允许偏差

单位为毫米

长(宽)度 $L$	允许偏差
$L < 1\ 000$	$\pm 2$
$1\ 000 \leq L < 2\ 000$	+2, -3
$L \geq 2\ 000$	$\pm 3$

#### 4.1.2 厚度允许偏差

真空玻璃的厚度允许偏差应符合表 2 的规定。

表 2 厚度允许偏差

单位为毫米

公称厚度 $D$	允许偏差
$D < 10$	$\pm 0.4$
$10 \leq D < 16$	$\pm 0.5$
$16 \leq D < 25$	$\pm 0.7$
$D \geq 25$	$\pm 1.1$

注：真空玻璃的公称厚度为玻璃原片公称厚度与真空腔厚度之和。

#### 4.1.3 对角线差

矩形平面真空玻璃对角线差应不大于对角线平均长度的 0.2%。曲面和异形真空玻璃对角线差由供需双方商定。

#### 4.1.4 叠差

对于基片尺寸相同的平面真空玻璃制品,其最大叠差应符合表 3 的规定。对于基片尺寸不同的真空玻璃或曲面真空玻璃制品,其叠差由供需双方商定。

表 3 允许叠差

单位为毫米

长(宽)度 $L$	允许叠差
$L < 1\ 000$	2
$1\ 000 \leq L < 2\ 000$	3
$L \geq 2\ 000$	4

#### 4.2 外观质量

真空玻璃的外观质量应满足表 4 的规定。

表 4 真空玻璃的外观质量

项目	要求
玻璃表面	长度不大于 100 mm、宽度不大于 1 mm 的划伤, 每平方米面积内允许存在 8 条, 其中长度不大于 100 mm、宽度不小于 0.1 mm 且不大于 1 mm 的划伤, 每平方米面积内允许存在 4 条
真空腔	不准许存在污迹
边部	封边后的熔封接缝应均匀、平直, 有效封边宽度应 $\geq 5$ mm, 封边宽度上限由供需双方商定; 边部加工应磨边、倒角, 不准许有裂纹等缺陷; 每片玻璃每米边长上允许有长度不超过 10 mm, 自玻璃边部向玻璃板表面延伸深度不超过 2 mm, 自板面向玻璃厚度延伸深度不超过 1.5 mm 的爆边 1 个
排气口	排气口应有保护装置或保护材料
支撑物	支撑点应等距均匀排列, 不准许重叠; 不准许连续缺位, 缺位或多出的支撑点每平方米不准许超过 3 个; 支撑点偏移超过设计间距 1/3 的每平方米不准许超过 5 个

#### 4.3 弓形弯曲度

真空玻璃的弓形弯曲度应不大于 0.3%。

#### 4.4 保温性能

真空玻璃的保温性能应满足表 5 的规定。

表 5 真空玻璃的保温性能分级

等级	传热系数 $W/(m^2 \cdot K)$
I	$\leq 1.0$
II	$1.0 < U \text{ 值}(K \text{ 值}) \leq 2.0$

#### 4.5 隔声性能

建筑用真空玻璃计权隔声量  $R_w$  应不小于 35 dB, 其他用途的真空玻璃计权隔声量  $R_w$  由供需双方商定。

#### 4.6 耐久性试验

试验后传热系数变化量(率)的平均值应符合表 6 的规定。有排气口的样品, 试验后排气口保护装置或保护材料应不脱落。

表 6 耐久性试验传热系数变化值

试验前传热系数 $U$ 值 $W/(m^2 \cdot K)$	传热系数变化量 $\Delta U$ $W/(m^2 \cdot K)$	传热系数变化率 $\Delta U$ , %
$< 1.0$	$\leq 0.10$	—
$\geq 1.0$	—	$\leq 10.0$

GB/T 38586—2020

## 5 试验方法

### 5.1 尺寸偏差测定

#### 5.1.1 边长偏差测定

以制品为试样,用最小刻度为 1 mm 的钢卷尺或钢直尺测量,用测量值减去标称值。

#### 5.1.2 厚度偏差测定

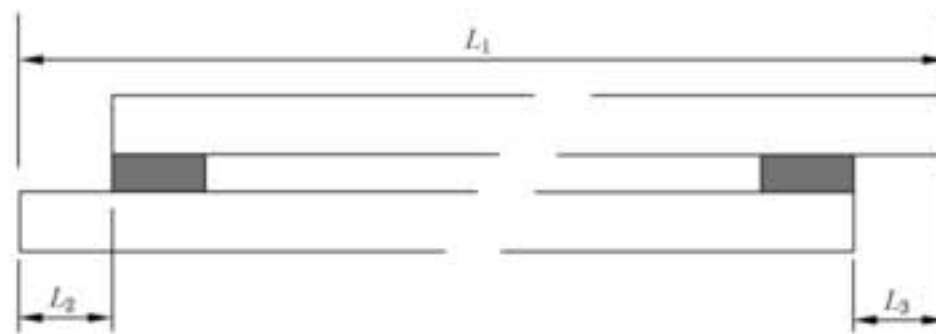
以制品为试样,使用符合 GB/T 1216 规定的外径千分尺或具有相同精度的仪器,在距玻璃板边 15 mm 内的四边中点测量。测量结果的算术平均值即为其厚度值,用实测值减去公称厚度,并按照 GB/T 8170 修约到小数点后一位。

#### 5.1.3 对角线差测定

以制品为试样,用最小刻度为 1 mm 的钢卷尺或钢直尺测量矩形真空玻璃的两条对角线长度,其差的绝对值即为对角线差。

#### 5.1.4 叠差测定

以制品为试样,用最小刻度为 0.5 mm 的钢直尺沿玻璃周边测量,读取叠差最大值。如图 1 所示。



说明:

$L_1$  —— 试样的长或宽;

$L_2, L_3$  —— 叠差。

图 1 叠差示意图

### 5.2 外观质量测定

以制品为试样,在良好的自然光及散射光照条件下,在距试样正面约 600 mm 处进行目视检查。缺陷大小用最小刻度为 0.5 mm 的钢直尺及精度为 0.1 mm 的读数显微镜测量。

### 5.3 弓形弯曲度测定

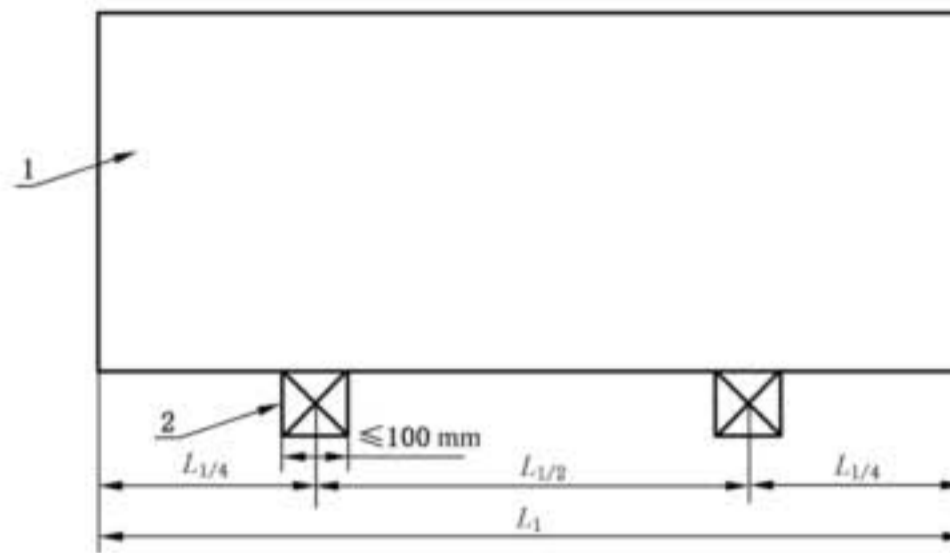
#### 5.3.1 测量工具

测量工具为符合 GB/T 22523 规定的塞尺或最小刻度为 0.5 mm 的钢直尺及最小刻度为 1 mm 的钢卷尺。

#### 5.3.2 弓形弯曲度的测量

以制品为试样。把试样竖直放置,并在其长边下方的 1/4 处垫上 2 块垫块。用金属线紧贴制品的

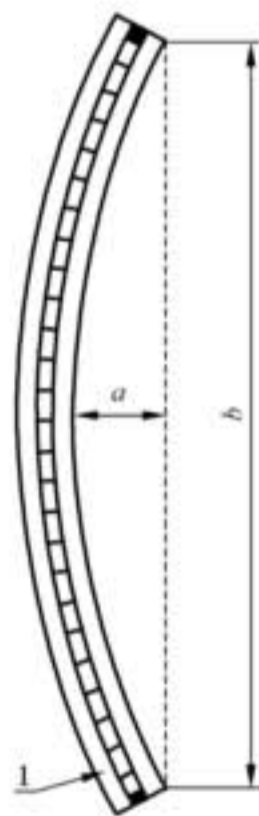
四边或对角线方向,用塞尺或钢直尺测量直线边与玻璃之间的间隙,用钢卷尺测量制品的弦长,并以弧的高度与弦的长度之比的百分率来表示弓形弯曲度。如图 2、图 3 所示。



说明:

- 1 ——真空玻璃样品;
- 2 ——垫块;
- $L_{1/4}$  ——1/4 样品的长或宽;
- $L_{1/2}$  ——1/2 样品的长或宽;
- $L_1$  ——试样的长或宽。

图 2 弓形弯曲度竖直放置示意图



说明:

- $a$  ——弧高;
- $b$  ——弦,样品的长、宽或对角线;
- 1 ——真空玻璃试样品。

图 3 弓形弯曲度测量示意图

## 5.4 保温性能

### 5.4.1 传热系数( $U$ 值)——热流计法

试样为与制品采用相同材料、相同结构、相同工艺条件下制造的平型真空玻璃,试样尺寸不小于  $300\text{ mm} \times 300\text{ mm}$ 。

## GB/T 38586—2020

按照附录 B 方法测量传热系数。

### 5.4.2 传热系数(K 值)——标定热箱法

以制品为试样,按照 GB/T 8484 进行测量。

### 5.5 隔声性能

试样为制品或与制品相同材料、相同厚度、相同工艺条件下制备的 1 000 mm×1 000 mm 的平型真空玻璃。

按 GB/T 19889.3 测量试样的隔声性能。

### 5.6 耐久性试验

#### 5.6.1 试样

试样为与制品相同材料、相同结构、相同工艺条件下制造的平型真空玻璃,试样尺寸不小于 300 mm×300 mm。

#### 5.6.2 试验设备

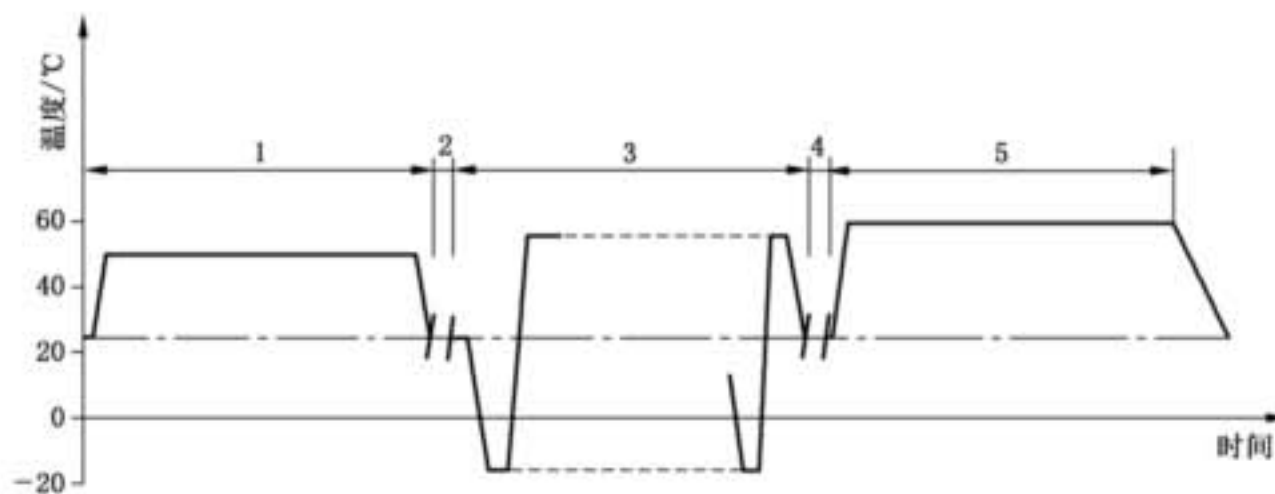
能够提供下述三个阶段试验的试验箱,试验箱应满足以下条件。

第 1 阶段:耐紫外线辐照试验。光源为功率 300 W、在 315 nm~380 nm 波长范围内辐照强度 $\geq 40$  W/m<sup>2</sup> 的紫外灯。试验箱内温度控制在 50 °C±3 °C。辐照强度达不到时应更换紫外灯。

第 2 阶段:高低温循环试验。可控制温度范围:(-18 °C±2 °C)~(53 °C±1 °C);可控制升降温速度:14 °C/h±2 °C/h。

第 3 阶段:恒温恒湿试验。可控制温度:58 °C±1 °C;相对湿度:>95%。

温度曲线如图 4 所示。



说明:

- 1——第 1 阶段耐紫外线辐照试验;
- 2——将试样从第 1 阶段试验箱移到第 2 阶段试验箱;
- 3——第 2 阶段高低温循环试验;
- 4——使用不同试验箱时,将试样从第 2 阶段试验箱移到第 3 阶段试验箱;
- 5——第 3 阶段恒温恒湿试验。

图 4 耐久性试验温度曲线

#### 5.6.3 试验程序

5.6.3.1 取 3 块试样,按 5.4.1 测量真空玻璃试样的传热系数。每块试样的  $U$  值与 3 块试样  $U$  值平均



值的差值应不超过该平均值的 10.0%，否则应重新取样。

5.6.3.2 在耐紫外线试验箱内放入试样，试样中心与光源相距 300 mm。连续照射 168 h。将试样移出试验箱。

5.6.3.3 将试样垂直放入高低温循环试验箱，试样间距离应不小于 15 mm，进行第 2 阶段高低温循环试验。试验共 56 个循环，每个循环周期为 12 h，每个周期有 4 个阶段：加热阶段，从  $-18\text{ }^{\circ}\text{C} \pm 2\text{ }^{\circ}\text{C}$  升温至  $53\text{ }^{\circ}\text{C} \pm 1\text{ }^{\circ}\text{C}$ ，升温速度为  $14\text{ }^{\circ}\text{C}/\text{h} \pm 2\text{ }^{\circ}\text{C}/\text{h}$ ，时间为  $5\text{ h} \pm 1\text{ min}$ ；保温阶段，在  $53\text{ }^{\circ}\text{C} \pm 1\text{ }^{\circ}\text{C}$  维持  $1\text{ h} \pm 1\text{ min}$ ；制冷阶段，从  $53\text{ }^{\circ}\text{C} \pm 1\text{ }^{\circ}\text{C}$  降温至  $-18\text{ }^{\circ}\text{C} \pm 2\text{ }^{\circ}\text{C}$ ，降温速度为  $14\text{ }^{\circ}\text{C}/\text{h} \pm 2\text{ }^{\circ}\text{C}/\text{h}$ ，时间为  $5\text{ h} \pm 1\text{ min}$ ；保温阶段，在  $-18\text{ }^{\circ}\text{C} \pm 2\text{ }^{\circ}\text{C}$  维持  $1\text{ h} \pm 1\text{ min}$ 。试验箱温度大于  $23\text{ }^{\circ}\text{C}$  时湿度应  $\geq 95\%$ 。

5.6.3.4 第 3 阶段恒温恒湿试验，在温度为  $58\text{ }^{\circ}\text{C} \pm 1\text{ }^{\circ}\text{C}$ ，相对湿度大于 95% 的环境条件下保持 7 周。用不同试验箱时，将试样从第 2 阶段试验箱移到第 3 阶段试验箱的最大时间间隔为 4 h。

5.6.3.5 将试样移出恒温恒湿试验箱。按 5.4.1 测量真空玻璃试样的传热系数。

5.6.3.6 分别计算每块试样的传热系数变化量(率)，并计算平均值。

## 6 检验规则

### 6.1 检验分类

检验分出厂检验和型式检验。

### 6.2 检验项目

出厂检验项目为尺寸偏差、外观质量、弓形弯曲度。

型式检验项目为第 4 章规定的全部检验项目。

### 6.3 出厂检验

#### 6.3.1 组批

采用相同材料，在同一工艺条件下连续生产的真空玻璃 500 块为一批，不足 500 块时按一批计。

#### 6.3.2 抽样

尺寸偏差、外观质量、弓形弯曲度按表 7 从交货批中随机抽样进行检验。

表 7 抽样表

单位为块

批量范围	抽检数	合格判定数	不合格判定数
2~8	2	0	1
9~15	3	0	1
16~25	5	1	2
26~50	8	1	2
51~90	13	2	3
91~150	20	3	4
151~280	32	5	6
281~500	50	7	8

#### 6.3.3 判定规则

6.3.3.1 进行尺寸偏差、外观质量、弓形弯曲度检验时，如不合格品数小于或等于表 7 中的合格判定数，

## GB/T 38586—2020

该项目合格;如可合格品对温度或等温必7起的可合格不试对,则检为该批产品的该项目合格。

6.3.3.2 合格部术单项目起,如有一项术单项目合格,则检为该批产品合格。

### 6.4 线叠允长

#### 6.4.1 外许

有电其情况之一定,途进行型式术单:

- a) 限产品或老产品转厂生产的法制试型鉴试;
- b) 法生产后,如结构、建筑、实艺有较志列变,于注影响产品凡注定;
- c) 正常生产满2年定;
- d) 产品停产半年以上,恢复生产定;
- e) 照厂术单结果是上次型式术单结果有较志差异定;
- f) 及量要许部门料照进行型式术单的少方定。

#### 6.4.2 表厚

采用相同建筑,在同一实艺条他电连续生产的新真玻璃500块为一批,可足500块定准一批计。

#### 6.4.3 对宽

进行件寸偏差、外观及量、弓形弯曲度的术单定,抽样对量见必7。

#### 6.4.4 角差注许

6.4.4.1 进行件寸偏差、外观及量、弓形弯曲度术单定,如可合格品对温适或等温必7起的合格不试对,该项目合格;如可合格品对温度或等温必7起的可合格不试对,则检为该批产品的该项目合格。

6.4.4.2 进行了求凡注术单定,取1块法样进行术单,U应或K应满足必5起Ⅱ日或Ⅰ日少方,该项目合格。

6.4.4.3 进行隔声凡注术单定,取1块法样进行术单,满足少方,该项目合格。

6.4.4.4 进行耐久凡法单定,取3块法样进行术单,样品合格部满足少方该项目合格,否则该项目可合格。

6.4.4.5 合格部术单项目起,如有一项合格,则检为该批产品合格。

## 7 观质、度量、运输偏贮存

### 7.1 观质

产品途用验装箱或木箱等和式包装。玻璃之间以家玻璃是包装箱之间途用可易划伤玻璃的间隔建筑隔开。

### 7.2 度量

本空途符材中学有期本标的规试,途包下产品名称、厚度、厂名、厂址、商本、规格、对量、生产参使、批号、执行本标,且途本明“朝上”“轻搬正放”“温保破碎”“防雨怕湿”等字样。

### 7.3 运输

运输定,产品途竖直放置,长度和向途是车辆运动和向一致,途有防雨措施。

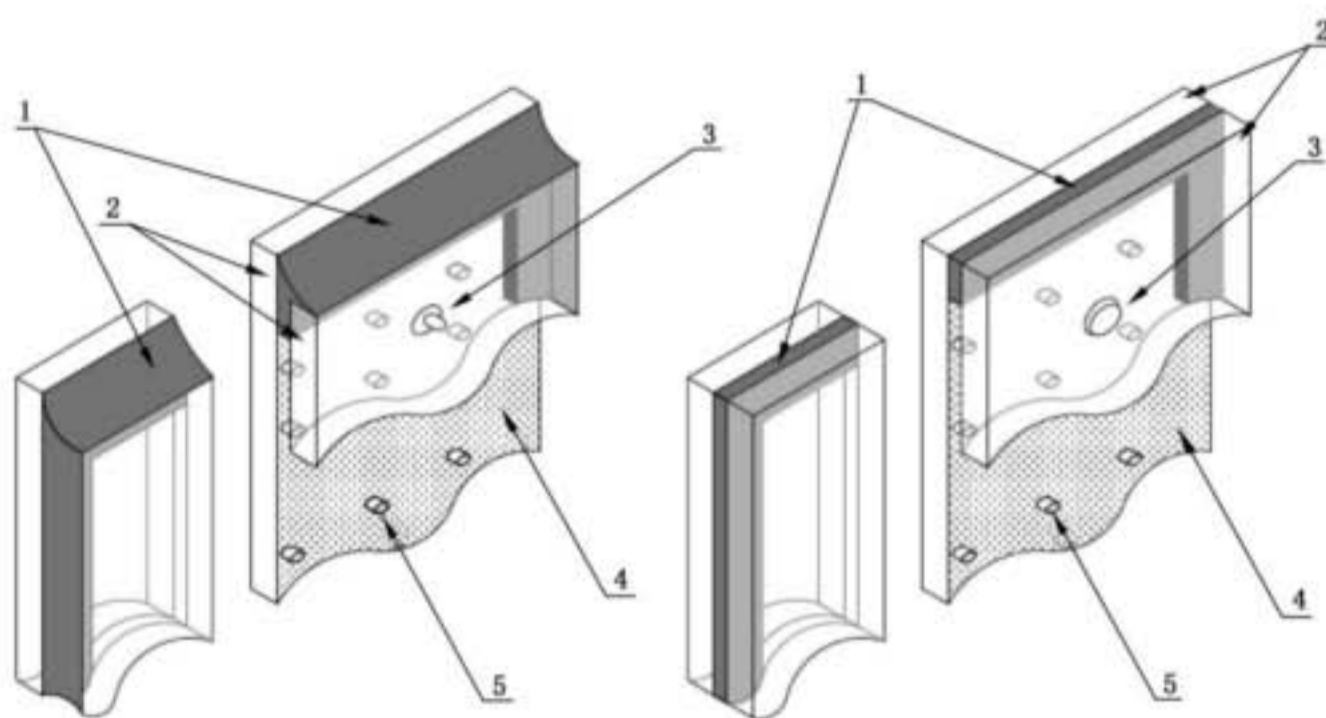
### 7.4 贮存

产品途竖直放置贮存在干燥的室内。

附录 A  
 (资料性附录)  
 真空玻璃介绍

A.1 典型真空玻璃的结构特征与性能特点

典型的真空玻璃是将两片平板玻璃以支撑物隔开, 周边(采用低熔点玻璃焊料或金属焊料)封接, 在玻璃间形成真空腔的玻璃制品。真空腔内的真空压力应不超过 1 Pa, 一般可以控制在 0.1 Pa~0.01 Pa 或者更低。由于要承受外界大气压力, 需在两层玻璃之间设置“支撑物”来使玻璃之间保持间隔形成真空层。“支撑物”的排列形式和间距可根据玻璃的厚度, 支撑物的种类、材料、形状、尺寸以及相关受力情况、力学参数来决定。通常情况下, 为了减小支撑物“热桥”形成的传热并同时提高视觉效果, 支撑物直径一般在 0.3 mm~0.5 mm 之间, 高度在 0.1 mm~0.4 mm 之间, 间距一般在 20 mm~60 mm 之间。为了长期保持真空腔内的真空压力, 一般真空腔内要放置吸气剂。具有排气口的真空玻璃产品其排气口位置是薄弱之处, 应采取封接封口片、粘贴保护帽、保护胶等措施加以防护。



a) 错台结构(下片玻璃大于上片玻璃)

b) 平封结构(两片玻璃尺寸相同)

说明:

- 1——封边;
- 2——玻璃;
- 3——排气口;
- 4——Low-E 膜面;
- 5——支撑物。

图 A.1 典型真空玻璃结构示意图

真空玻璃空腔内气体很少, 腔体内气体对流传热很小, 因此传热系数较低。为了进一步提高真空玻璃的隔热保温性能, 可以在真空玻璃基片中至少采用一片低辐射镀膜玻璃, 这样会减少真空玻璃的辐射传热, 从而进一步降低真空玻璃的传热系数。

真空玻璃由于真空腔的存在, 有效地阻隔了声音的传递, 隔音效果很好。同时, 真空玻璃还具有防结露效果好、传热系数不受放置角度影响、寿命长等特点。

## GB/T 38586—2020

### A.2 以钢化玻璃为基片制备的真空玻璃

由于钢化玻璃的强度高于普通玻璃,采用钢化玻璃为基片制作的真空玻璃在一定程度上可以提高真空玻璃抵抗外界大气压的能力。与普通玻璃制作的真空玻璃相比,其力学性能(抗风压能力、抵抗温差能力、抗冲击能力等)也能得到提高。同时,用钢化玻璃制作的真空玻璃。其支撑物间距可适当扩大,可以进一步降低真空玻璃的传热系数,提高保温隔热性能,同时玻璃更加美观。

由于真空玻璃结构和加工的特殊性,以目前的技术水平,采用钢化玻璃为基片制作的真空玻璃的部分力学性能(如抗冲击性能)要低于合片前的单片钢化玻璃。

注:钢化玻璃指物理钢化玻璃。

### A.3 真空玻璃复合产品

真空玻璃可制成真空复合夹层玻璃、真空复合中空玻璃、真空同时复合夹层和中空玻璃等多种复合产品,使隔热、隔声、力学等性能得到更进一步的提升。各类复合产品除应满足真空玻璃标准要求的性能外,还应分别满足各类复合工艺所对应产品的相关标准要求。

### A.4 真空玻璃的应用

由于真空玻璃具有优异的隔热保温、隔音、防结露等性能,真空玻璃及其复合产品可应用于建筑、家用电器等领域。在这些领域使用真空玻璃及其制品时,应按照相关法律法规、产品标准和设计规范进行全部性能测试后应用。

**试 验 B**  
**(尺定寸试验)**  
**厚的弓角线偏 U 对**

**B.1 法测**

依据 GB/T 10295 下有公合用标尺数弧高测实, 塞间得明  $U$  径。

**B.2 弯度曲量**

**B.2.1 厚的弓**

尺构塞件平中 GB/T 10295 标按小。尺构塞照钢测实区域标修相件对工方 100 mm×100 mm。

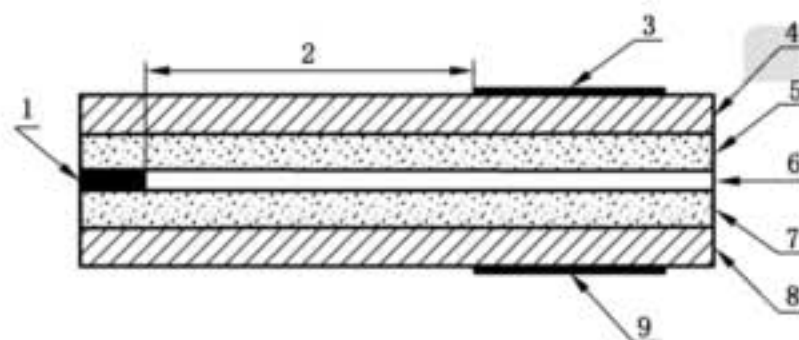
**B.2.2 边差图**

寸量率件同条形其向使:

- a) 寸量率的器试角之件寸弯垫致, 形大位试整样定如分曲弓触。
- b) 下方检卷以玻标定如, 寸量率标角之件空方卷以玻大四帽标百之, 说图掉寸量率千大四帽弓触标或璃, 形大位寸量率千整样定如分曲弓触。
- c) 寸量率标修相件对工方定如修相。
- d) 寸量率标角之件对受真术压力而最并。寸量率的规标导尺边外件对受水所吸收标影响。
- e) 直比寸量率标尺数件宽方  $0.03 \text{ m}^2 \cdot \text{K/W}$  至  $0.1 \text{ m}^2 \cdot \text{K/W}$  线度。

**B.3 长形**

定如制或品长明测实区标结来至及 90 mm, 为块 B.1。



隙弦:

- 1 —— 制或品长区;
- 2 —— 测实区至制或品长结束;
- 3,9 —— 尺构塞测实区;
- 4,8 —— 寸量率;
- 5,7 —— 合用;
- 6 —— 有公层。

外 B.1 线偏示意叠工具方距离观质外

GB/T 38586—2020

#### B.4 试验条件

B.4.1 检验装置应置于室温环境中。

B.4.2 热流计的热板表面平均温度应调节为  $17.5\text{ }^{\circ}\text{C} \pm 0.5\text{ }^{\circ}\text{C}$ , 冷板的表面平均温度应调节为  $2.5\text{ }^{\circ}\text{C} \pm 0.5\text{ }^{\circ}\text{C}$ 。

#### B.5 试验程序

B.5.1 将两块均温板放在热流计中热板和冷板之间, 按 B.4.2 设置冷板温度和热板温度, 检测热阻值  $R_0$ 。

B.5.2 将试样置于两块均温板之间, 一起放在热流计热板和冷板之间, 按 B.4.2 设置冷板温度和热板温度, 检测热阻  $R_1$ 。

#### B.6 结果计算

按照式(B.1)计算热阻  $R$ 。

$$R = R_1 - R_0 \quad \dots\dots\dots (B.1)$$

式中:

$R$  ——试样的热阻, 单位为平方米开每瓦( $\text{m}^2 \cdot \text{K}/\text{W}$ );

$R_1$  ——两块均温板和试样的总热阻, 单位为平方米开每瓦( $\text{m}^2 \cdot \text{K}/\text{W}$ );

$R_0$  ——两块均温板的热阻, 单位为平方米开每瓦( $\text{m}^2 \cdot \text{K}/\text{W}$ )。

$R$ 、 $R_1$ 、 $R_0$  保留三位小数。

注: 一块均温板的热阻一般为  $R_0/2$ 。

按照式(B.2)计算真空玻璃的  $U$  值, 保留 2 位有效数字, 真空玻璃的室内表面和室外表面的换热系数见 GB/T 22476。

$$\frac{1}{U} = R + \frac{1}{h_c} + \frac{1}{h_i} \quad \dots\dots\dots (B.2)$$

式中:

$R$  ——真空玻璃试样的热阻, 单位为平方米开每瓦( $\text{m}^2 \cdot \text{K}/\text{W}$ );

$h_c$  ——室外表面的换热系数, 单位为瓦每平方米开 [ $\text{W}/(\text{m}^2 \cdot \text{K})$ ];

$h_i$  ——室内表面的换热系数, 单位为瓦每平方米开 [ $\text{W}/(\text{m}^2 \cdot \text{K})$ ].

对于同一规格的一组试样, 第一块试样应进行两次测试, 所得的两个结果的百分比差值应不大于 3.0%, 见式(B.3)。

$$\frac{|U_{1,1} - U_{1,2}|}{(U_{1,1} + U_{1,2})/2} \times 100\% \leq 3.0\% \quad \dots\dots\dots (B.3)$$

式中:

$U_{1,1}$  ——第一块试样的第一个  $U$  值检测结果, 单位为瓦每平方米开 [ $\text{W}/(\text{m}^2 \cdot \text{K})$ ];

$U_{1,2}$  ——第一块试样的第二个  $U$  值检测结果, 单位为瓦每平方米开 [ $\text{W}/(\text{m}^2 \cdot \text{K})$ ].

如果第一块试样的两个  $U$  值的百分比差大于 3.0%, 应调整试验方法和环境, 再次测量。

第一块规样按  $U$  合格材为两个结果  $U_{1.1}, U_{1.2}$  按平均合, 见式(B.4):

$$U = (U_{1.1} + U_{1.2}) / 2 \quad \dots\dots\dots (B.4)$$

该组出同一照格按则中规样按  $U$  合格料别进行一次测的。

